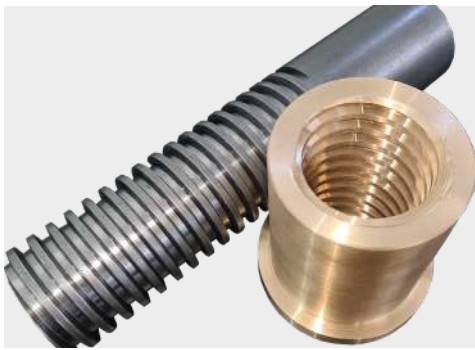


Catálogo

PRODUTOS & SERVIÇOS



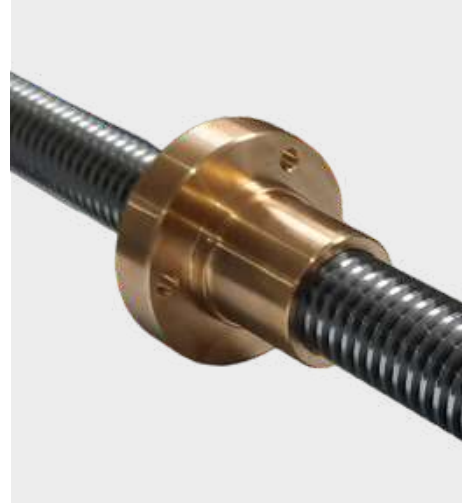
- Fusos Trapezoidais
- Porcas
- Engrenagens

- Peças para Máquinas
- Retrofitting / Reforma
- Impressão 3D



ÍNDICE

FUSOS & PORCAS	01
Fusos Trapezoidais	02
Cotação de Fusos	03
Exemplos de Fusos	04
Cotação de Porcas	05
Exemplos de Porcas	06
Medidas Fusos	07
Medidas Porcas	10
IMPRESSÃO 3D	12
Vantagens	13
Processo	14
Exemplos	15
RETROFITTING	16
Informações	17
Exemplos	18
CONTATO	20



FUSOS & PORCAS

Apresentação



FUSOS TRAPEZOIDAIS

Produzimos fusos personalizados de acordo com a demanda do cliente.

Para realizar uma cotação, são necessárias as seguintes informações:

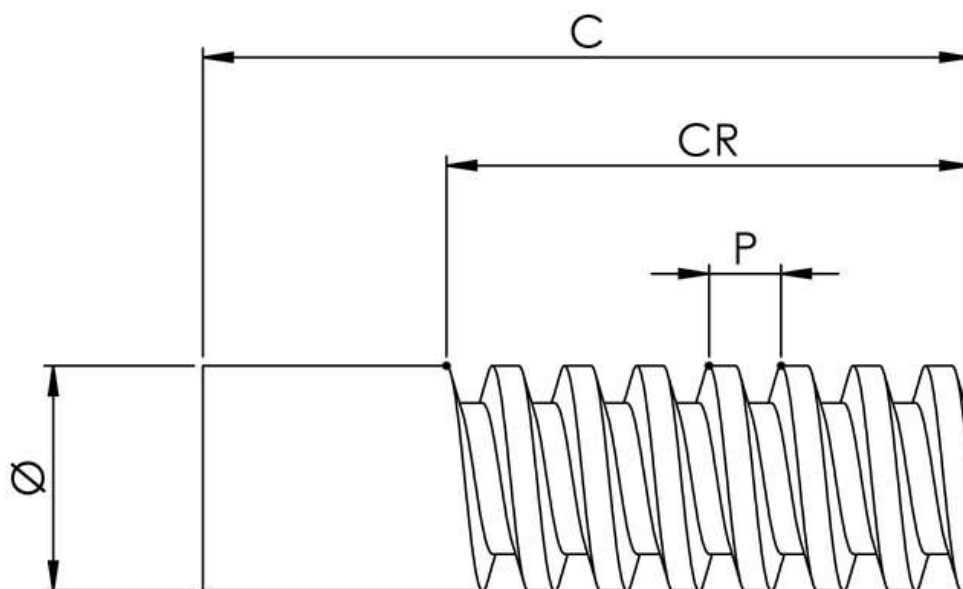
- Diâmetro (\emptyset)
- Comprimento total (C)
- Comprimento da rosca (CR)
- Passo da rosca (P)
- Quantidade



COTAÇÃO DE FUSOS

Trabalhamos com diversas medidas, entre em contato para consultar as dimensões necessárias.

- Diâmetro: acima de 10mm
- Passo: acima de passo 2mm
- Comprimento: até 5000mm



Ø = DIÂMETRO DO FUSO

C = COMPRIMENTO TOTAL

CR = COMPRIMENTO DA ROSCA

P = PASSO DA ROSCA

EXEMPLOS DE FUSOS



COTAÇÃO DE PORCAS

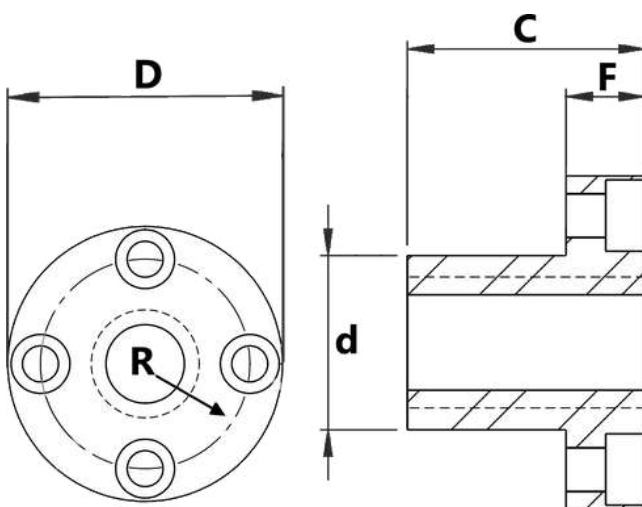
Fabricamos porcas cilíndricas, flangeadas, quadradas, engrenadas e muito mais!

Informações necessárias:

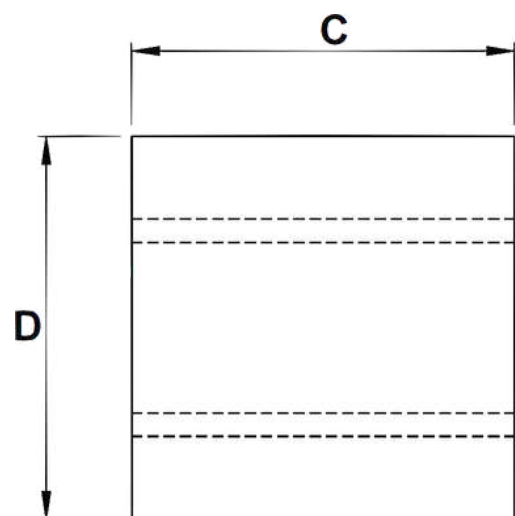
- Quantidade
- Material da porca (Bronze, aço...)
- Perfil da porca (Flangeada, cilíndrica...)
- Medidas da porca

Exemplos de cotação:

Porca flangeada



Porca cilíndrica



EXEMPLOS DE PORCAS



MEDIDAS FUSO TRAPEZOIDAL

Fabricamos em outras medidas fora da tabela, entre em contato para solicitar uma cotação.

 **WHATSAPP**
19 97416-0043

 **TELEFONE**
19 3513-8936

 **E-MAIL**
cmg@cmgsolution.com.br

CÓDIGO		MEDIDAS (mm)		
ESQUERDA	DIREITA	ROSCA (Ø)	PASSO (P)	COMPRIMENTO (C)
FTR10X2EX1500	FTR10X2X1500	10	2	1500
FTR10X3EX1500	FTR10X3X1500	10	3	1500
FTR12X2EX1500	FTR12X2X1500	12	2	1500
FTR12X3EX1500	FTR12X3X1500	12	3	1500
FTR14X3EX1500	FTR14X3X1500	14	3	1500
FTR14X4EX1500	FTR14X4X1500	14	4	1500
FTR16X3EX1500	FTR16X3X1500	16	3	1500
FTR16X4EX1500	FTR16X4X1500	16	4	1500
FTR18X3EX2000	FTR18X3X2000	18	3	2000
FTR18X4EX2000	FTR18X4X2000	18	4	2000
FTR18X5EX2000	FTR18X5X2000	18	5	2000
FTR19X3EX2000	FTR19X3X2000	19	3	2000
FTR19X4EX2000	FTR19X4X2000	19	4	2000
FTR19X5EX2000	FTR19X5X2000	19	5	2000
FTR20X3EX2000	FTR20X3X2000	20	3	2000
FTR20X4EX2000	FTR20X4X2000	20	4	2000
FTR20X5EX2000	FTR20X5X2000	20	5	2000
FTR22X3EX2000	FTR22X3X2000	22	3	2000
FTR22X4EX2000	FTR22X4X2000	22	4	2000
FTR22X5EX2000	FTR22X5X2000	22	5	2000
FTR24X3EX2000	FTR24X3X2000	24	3	2000
FTR24X4EX2000	FTR24X4X2000	24	4	2000
FTR24X5EX2000	FTR24X5X2000	24	5	2000
FTR25X3EX2000	FTR25X3X2000	25	3	2000
FTR25X4EX2000	FTR25X4X2000	25	4	2000
FTR25X5EX2000	FTR25X5X2000	25	5	2000

MEDIDAS (mm)

CÓDIGO		ROSCA (Ø)	PASSO (P)	COMPRIMENTO (C)
ESQUERDA	DIREITA			
FTR25X6EX2000	FTR25X6X2000	25	6	2000
FTR28X3EX2000	FTR28X3X2000	28	3	2000
FTR28X4EX2000	FTR28X4X2000	28	4	2000
FTR28X5EX2000	FTR28X5X2000	28	5	2000
FTR28X6EX2000	FTR28X6X2000	28	6	2000
FTR30X3EX2000	FTR30X3X2000	30	3	2000
FTR30X4EX2000	FTR30X4X2000	30	4	2000
FTR30X5EX2000	FTR30X5X2000	30	5	2000
FTR30X6EX2000	FTR30X6X2000	30	6	2000
FTR32X3EX2000	FTR32X3X2000	32	3	2000
FTR32X4EX2000	FTR32X4X2000	32	4	2000
FTR32X5EX2000	FTR32X5X2000	32	5	2000
FTR32X6EX2000	FTR32X6X2000	32	6	2000
FTR35X3EX2000	FTR35X3X2000	35	3	2000
FTR35X4EX2000	FTR35X4X2000	35	4	2000
FTR35X5EX2000	FTR35X5X2000	35	5	2000
FTR35X6EX2000	FTR35X6X2000	35	6	2000
FTR35X7EX2000	FTR35X7X2000	35	7	2000
FTR36X3EX2000	FTR36X3X2000	36	3	2000
FTR36X4EX2000	FTR36X4X2000	36	4	2000
FTR36X5EX2000	FTR36X5X2000	36	5	2000
FTR36X6EX2000	FTR36X6X2000	36	6	2000
FTR36X7EX2000	FTR36X7X2000	36	7	2000
FTR36X8EX2000	FTR36X8X2000	36	8	2000
FTR36X9EX2000	FTR36X9X2000	36	9	2000
FTR36X10EX2000	FTR36X10X2000	36	10	2000
FTR36X12EX2000	FTR36X12X2000	36	12	2000
FTR38X4EX3000	FTR38X4X3000	38	4	3000
FTR38X5EX3000	FTR38X5X3000	38	5	3000
FTR38X6EX3000	FTR38X6X3000	38	6	3000
FTR38X7EX3000	FTR38X7X3000	38	7	3000
FTR38X8EX3000	FTR38X8X3000	38	8	3000
FTR38X9EX3000	FTR38X9X3000	38	9	3000
FTR38X10EX3000	FTR38X10X3000	38	10	3000
FTR38X12EX3000	FTR38X12X3000	38	12	3000
FTR40X6EX3000	FTR40X6X3000	40	6	3000
FTR40X7EX3000	FTR40X7X3000	40	7	3000
FTR40X8EX3000	FTR40X8X3000	40	8	3000

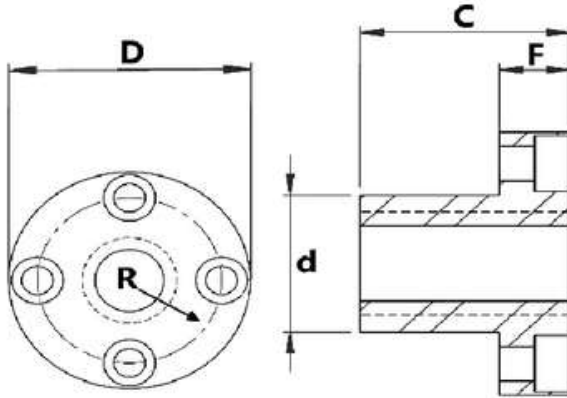
MEDIDAS (mm)

CÓDIGO		ROSCA (Ø)	PASSO (P)	COMPRIMENTO (C)
ESQUERDA	DIREITA			
FTR40X9EX3000	FTR40X9X3000	40	9	3000
FTR40X10EX3000	FTR40X10X3000	40	10	3000
FTR40X12EX3000	FTR40X12X3000	40	12	3000
FTR45X6EX3000	FTR45X6X3000	45	6	3000
FTR45X7EX3000	FTR45X7X3000	45	7	3000
FTR45X8EX3000	FTR45X8X3000	45	8	3000
FTR45X9EX3000	FTR45X9X3000	45	9	3000
FTR45X10EX3000	FTR45X10X3000	45	10	3000
FTR45X12EX3000	FTR45X12X3000	45	12	3000
FTR50X6EX3000	FTR50X6X3000	50	6	3000
FTR50X7EX3000	FTR50X7X3000	50	7	3000
FTR50X8EX3000	FTR50X8X3000	50	8	3000
FTR50X9EX3000	FTR50X9X3000	50	9	3000
FTR50X10EX3000	FTR50X10X3000	50	10	3000
FTR50X12EX3000	FTR50X12X3000	50	12	3000
FTR55X7EX3000	FTR55X7X3000	55	7	3000
FTR55X8EX3000	FTR55X8X3000	55	8	3000
FTR55X9EX3000	FTR55X9X3000	55	9	3000
FTR55X10EX3000	FTR55X10X3000	55	10	3000
FTR55X12EX3000	FTR55X12X3000	55	12	3000
FTR60X7EX3000	FTR60X7X3000	60	7	3000
FTR60X8EX3000	FTR60X8X3000	60	8	3000
FTR60X9EX3000	FTR60X9X3000	60	9	3000
FTR60X10EX3000	FTR60X10X3000	60	10	3000
FTR60X12EX3000	FTR60X12X3000	60	12	3000



CONTATO

MEDIDAS PORCA FLANGEADA



Para fabricação de porcas com medidas personalizadas, favor entrar em contato.

Fabricamos em:

- BRONZE SAE 40, SAE 65;
- AÇO SAE 1045.

Entre outras ligas.

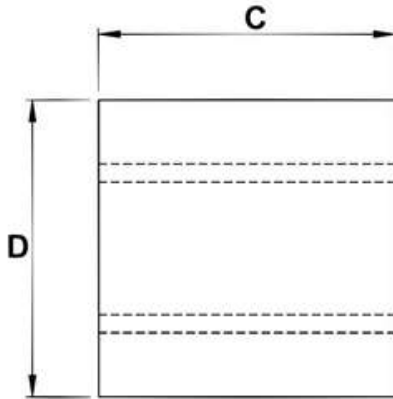
 **CONTATO**

MEDIDAS (mm)

CÓDIGO		ROSCA	PASSO	d	D	C	F	R
ESQUERDA	DIREITA							
PF10X3EX32X20	PF10X3X32X20	10	3	16	32	20	8	12
PF12X3EX35X22	PF12X3X35X22	12	3	18	35	22	8	13
PF14X4EX40X25	PF14X4X40X25	14	4	20	40	25	10	15
PF16X4EX42X30	PF16X4X42X30	16	4	22	42	30	10	16
PF18X4EX45X35	PF18X4X45X35	18	4	25	45	35	10	17,5
PF20X4EX50X40	PF20X4X50X40	20	4	30	50	40	10	20
PF25X5EX60X45	PF25X5X60X45	25	5	35	60	45	12	24
PF30X6EX65X50	PF30X6X65X50	30	6	40	65	50	12	26,5
PF32X6EX65X50	PF32X6X65X50	32	6	40	65	50	12	26,5
PF35X6EX65X50	PF35X6X65X50	35	6	50	65	50	12	26,5
PF36X6EX75X60	PF36X6X75X60	36	6	50	75	60	12	31,5
PF40X7EX80X65	PF40X7X80X65	40	7	55	80	65	12	34
PF45X8EX85X80	PF45X8X85X80	45	8	60	85	80	12	36,5
PF50X8EX90X80	PF50X8X90X80	50	8	65	90	80	12	39
PF60X9EX105X95	PF60X9X105X95	60	9	75	105	95	15	45



MEDIDAS PORCA CILÍNDRICA



Para fabricação de porcas com medidas personalizadas, favor entrar em contato.

Fabricamos em:

- BRONZE SAE 40, SAE 65;
- AÇO SAE 1045.

Entre outras ligas.

MEDIDAS (mm)					
CÓDIGO		ROSCA	PASSO	D	C
ESQUERDA	DIREITA				
PC10X3EX20X20	PC10X3X20X20	10	3	20	20
PC12X3EX24X22	PC12X3X24X22	12	3	24	22
PC14X4EX24X25	PC14X4X24X25	14	4	24	25
PC16X4EX28X30	PC16X4X28X30	16	4	28	30
PC18X4EX34X35	PC18X4X34X35	18	4	34	35
PC20X4EX38X40	PC20X4X38X40	20	4	38	40
PC25X5EX44X45	PC25X5X44X45	25	5	44	45
PC30X6EX48X50	PC30X6X48X50	30	6	48	50
PC32X6EX48X50	PC32X6X48X50	32	6	48	50
PC35X6EX48X50	PC35X6X48X50	35	6	48	50
PC36X6EX58X60	PC36X6X58X60	36	6	58	60
PC40X7EX64X65	PC40X7X64X65	40	7	64	65
PC45X8EX68X80	PC45X8X68X80	45	8	68	80
PC50X8EX74X95	PC50X8X74X95	50	8	74	95
PC60X9EX84X95	PC60X9X84X95	60	9	84	95

 **WHATSAPP**
19 97416-0043

 **TELEFONE**
19 3513-8936

 **E-MAIL**
cmg@cmgsolution.com.br



IMPRESSÃO 3D

Apresentação



VANTAGENS

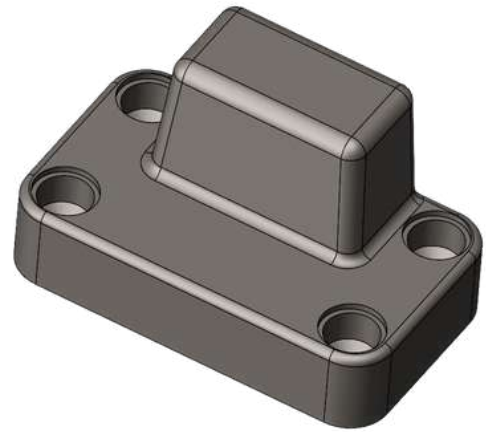
- 1 Redução no custo de produção;
- 2 Rápida fabricação do molde;
- 3 Maior liberdade para o seu projeto;
- 4 Prototipagem com alto nível de detalhamento;
- 5 Diversidade de materiais para impressão.



PROCESSO



1) ENVIO DA AMOSTRA



2) ELABORAÇÃO DO PROJETO



3) IMPRESSÃO DA PEÇA



ANTIGA



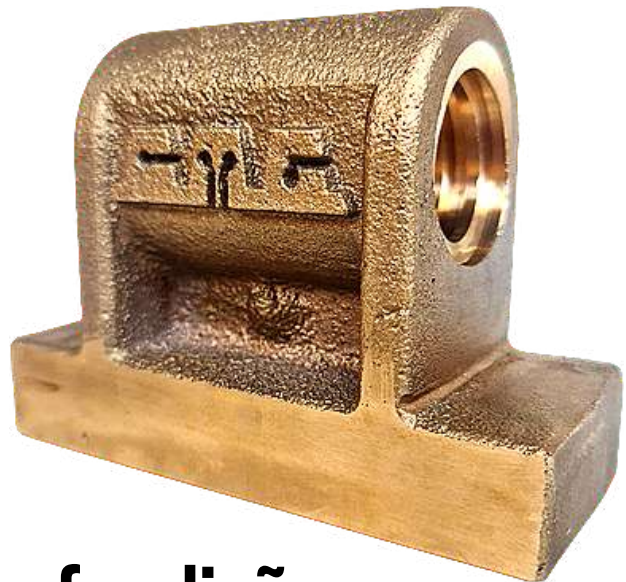
NOVA



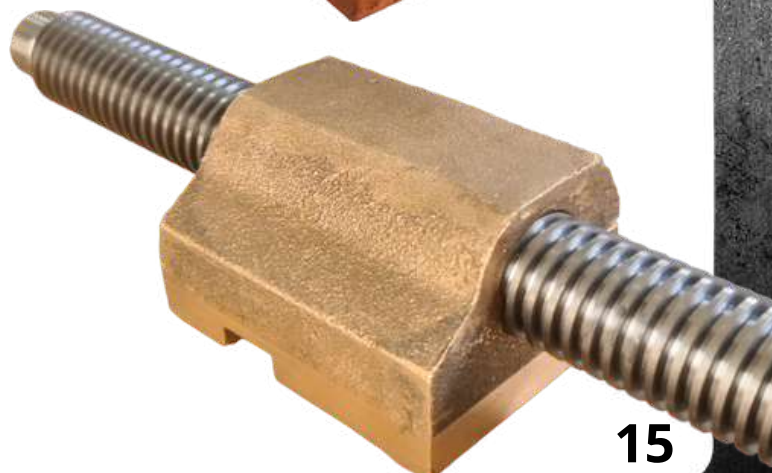
CASO JÁ TENHA O PROJETO DA PEÇA, PULAR ETAPAS 1 E 2.

EXEMPLOS

Peças produzidas por nós:



**Moldes para fundição
impressos em 3D**





RETROFITTING

Apresentação

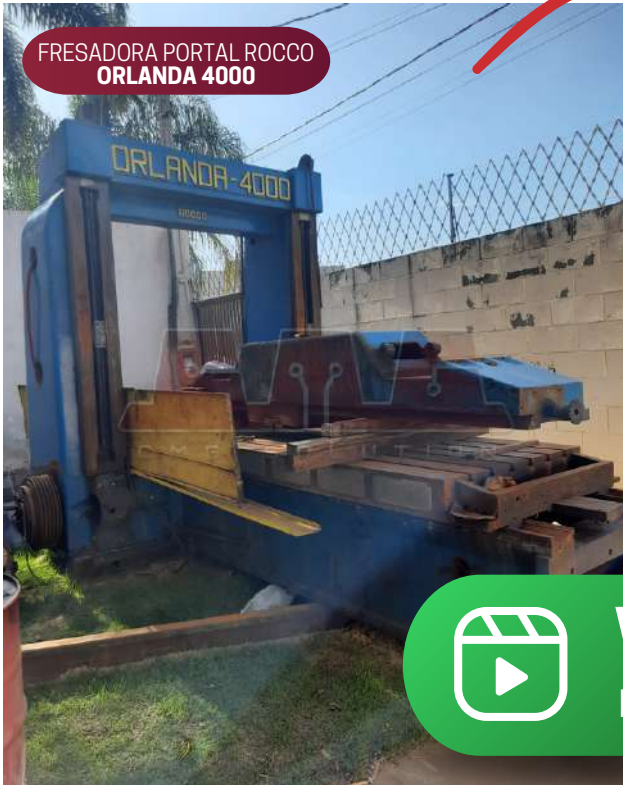


RETROFITTING

A CMG Solution é especialista na revitalização de máquinas operatrizes, tendo um longo histórico com a reforma de máquinas como tornos e fresadoras.



EXEMPLOS



VÍDEO
DA REFORMA



EXEMPLOS



 **VÍDEO**
DA MÁQUINA





ENTRE EM CONTATO



WHATSAPP

19 97416-0043



TELEFONE

19 3513-8936



E-MAIL

cmg@cmgsolution.com.br



SITE

cmgsolution.com.br

