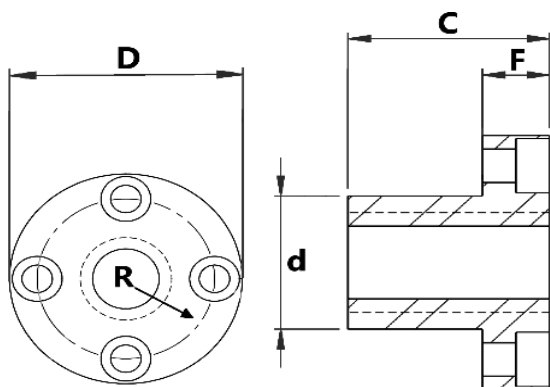


PORCA FLANGEADA



Para fabricação de porcas com medidas personalizadas, favor entrar em contato.

Fabricamos em:

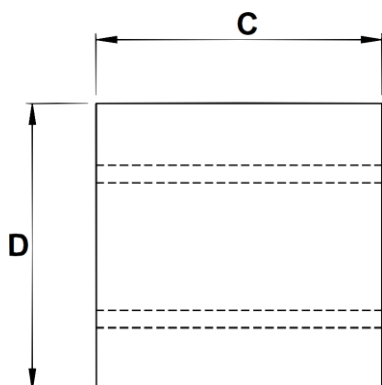
- BRONZE SAE 64;
- AÇO SAE 1045.

Entre outras ligas.

CÓDIGO		MEDIDAS (mm)						
ESQUERDA	DIREITA	ROSCA	PASSO	d	D	C	F	R
PF-10X3E-CMG	PF-10X3-CMG	10	3	16	32	20	8	12
PF-12X3E-CMG	PF-12X3-CMG	12	3	18	35	22	8	13
PF-14X4E-CMG	PF-14X4-CMG	14	4	20	40	25	10	15
PF-16X4E-CMG	PF-16X4-CMG	16	4	22	42	30	10	16
PF-18X4E-CMG	PF-18X4-CMG	18	4	25	45	35	10	17,5
PF-20X4E-CMG	PF-20X4-CMG	20	4	30	50	40	10	20
PF-25X5E-CMG	PF-25X5-CMG	25	5	35	60	45	12	24
PF-30X6E-CMG	PF-30X6-CMG	30	6	40	65	50	12	26,5
PF-32X6E-CMG	PF-32X6-CMG	32	6	40	65	50	12	26,5
PF-35X6E-CMG	PF-35X6-CMG	35	6	50	65	50	12	26,5
PF-36X6E-CMG	PF-36X6-CMG	36	6	50	75	60	12	31,5
PF-40X7E-CMG	PF-40X7-CMG	40	7	55	80	65	12	34
PF-45X8E-CMG	PF-45X8-CMG	45	8	60	85	80	12	36,5
PF-50X8E-CMG	PF-50X8-CMG	50	8	65	90	80	12	39
PF-60X9E-CMG	PF-60X9-CMG	60	9	75	105	95	15	45



PORCA CILÍNDRICA



Para fabricação de porcas com medidas personalizadas, favor entrar em contato.

Fabricamos em:

- BRONZE SAE 64;
- AÇO SAE 1045.

Entre outras ligas.

MEDIDAS (mm)					
CÓDIGO		ROSCA	PASSO	D	C
ESQUERDA	DIREITA				
PC-10X3E-CMG	PC-10X3-CMG	10	3	20	20
PC-12X3E-CMG	PC-12X3-CMG	12	3	24	22
PC-14X4E-CMG	PC-14X4-CMG	14	4	24	25
PC-16X4E-CMG	PC-16X4-CMG	16	4	28	30
PC-18X4E-CMG	PC-18X4-CMG	18	4	34	35
PC-20X4E-CMG	PC-20X4-CMG	20	4	38	40
PC-25X5E-CMG	PC-25X5-CMG	25	5	44	45
PC-30X6E-CMG	PC-30X6-CMG	30	6	48	50
PC-32X6E-CMG	PC-32X6-CMG	32	6	48	50
PC-35X6E-CMG	PC-35X6-CMG	35	6	48	50
PC-36X6E-CMG	PC-36X6-CMG	36	6	58	60
PC-40X7E-CMG	PC-40X7-CMG	40	7	64	65
PC-45X8E-CMG	PC-45X8-CMG	45	8	68	80
PC-50X8E-CMG	PC-50X8-CMG	50	8	74	95
PC-60X9E-CMG	PC-60X9-CMG	60	9	84	95

Entre em contato para cotar porcas especiais, fusos e outras peças.

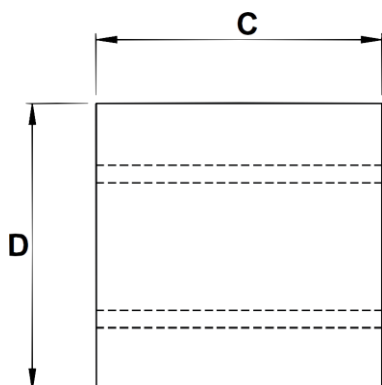
☎ Telefone: (19) 3513-8936

📱 Celular/WhatsApp: [19\) 97416-0043](https://api.whatsapp.com/send?phone=5519974160043)

✉ E-mail: cmg@cmgsolution.com.br

📍 R. Maria Pezzan Bazzi, 67 – Alto dos Laranjais, Limeira – SP, 13487-464

PORCA QUADRADA



Para fabricação de porcas com medidas personalizadas, favor entrar em contato.

Fabricamos em:

- BRONZE SAE 64;
- AÇO SAE 1045.

Entre outras ligas.

MEDIDAS (mm)					
CÓDIGO		ROSCA	PASSO	D	C
ESQUERDA	DIREITA				
PQ-10X3E-CMG	PQ-10X3-CMG	10	3	25	30
PQ-12X3E-CMG	PQ-12X3-CMG	12	3	25	30
PQ-14X4E-CMG	PQ-14X4-CMG	14	4	30	35
PQ-16X4E-CMG	PQ-16X4-CMG	16	4	30	35
PQ-18X4E-CMG	PQ-18X4-CMG	18	4	35	45
PQ-20X4E-CMG	PQ-20X4-CMG	20	4	40	50
PQ-25X5E-CMG	PQ-25X5-CMG	25	5	45	55
PQ-30X6E-CMG	PQ-30X6-CMG	30	6	50	60
PQ-32X6E-CMG	PQ-32X6-CMG	32	6	50	60
PQ-35X6E-CMG	PQ-35X6-CMG	35	6	60	70
PQ-36X6E-CMG	PQ-36X6-CMG	36	6	60	70
PQ-40X7E-CMG	PQ-40X7-CMG	40	7	60	70
PQ-45X8E-CMG	PQ-45X8-CMG	45	8	65	80
PQ-50X8E-CMG	PQ-50X8-CMG	50	8	75	90
PQ-60X9E-CMG	PQ-60X9-CMG	60	9	85	100

Entre em contato para cotar porcas especiais, fusos e outras peças.

☎ Telefone: (19) 3513-8936

📱 Celular/WhatsApp: [19\) 97416-0043](https://api.whatsapp.com/send?phone=5519974160043)

✉ E-mail: cmg@cmgsolution.com.br

📍 R. Maria Pezzan Bazzi, 67 – Alto dos Laranjais, Limeira – SP, 13487-464